

Klimabedingter Feuchteschutz – Nachweisfreie Bauteile

Ein Ausblick auf die neue DIN 4108-3 und das neue „Merkblatt Wärmeschutz bei Dach und Wand“

Teil 6 „Steildach“-Konstruktionen mit Hartschaumdämmstoffen für die Sanierung

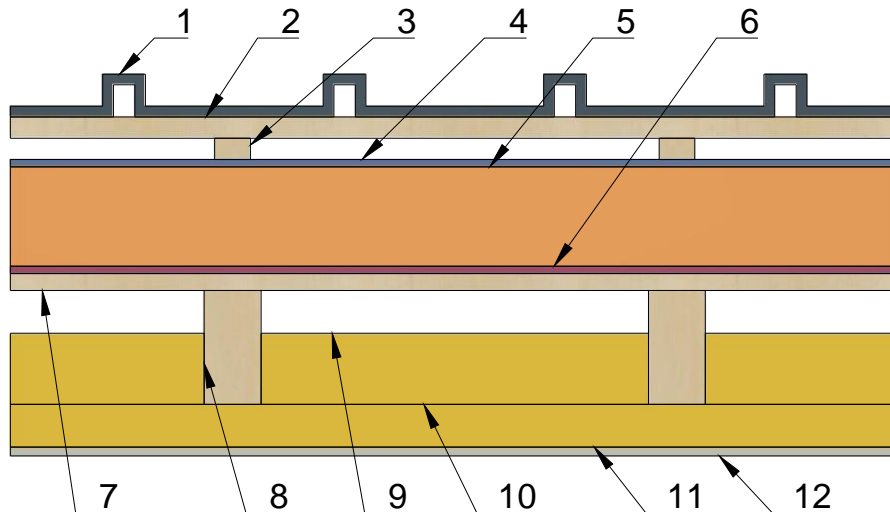
Der klimabedingte Feuchteschutz von Dachkonstruktionen war schon immer wichtig, in den letzten drei Jahrzehnten ist der Stellenwert durch eine bessere Luftdichtheit und einen besseren Wärmeschutz der Gebäudehülle sind die unterschiedlichen Varianten für mögliche Bauteilaufbauten angestiegen. Dieser Beitrag soll aufzeigen, welche Dachkonstruktionen **wahrscheinlich** in die zukünftige DIN 4108-3¹ und das „Merkblatt Wärmeschutz bei Dach und Wand“ aufgenommen werden sollen. Der Entwurf der Norm solle Ende 2022/Anfang 2023 veröffentlicht werden. Die Aktualisierung des ZVDH-Merkblatts soll analog zur Norm vorgenommen werden.

Die nachfolgenden Abbildungen sollen darstellen, welche Dachkonstruktion hinsichtlich des klimabedingten Feuchteschutzes nachweisfrei sind. Wichtig hierbei ist:

- **Die Konstruktionen sind zum Zeitpunkt der Veröffentlichung dieses Beitrags noch nicht nachweisfrei.**
- **Die Aussagen gelten nicht für Bauteile, die nicht klimatisierte Wohnbereiche (oder Bereiche mit ähnlicher Nutzung) gegenüber der Außenumgebung abgrenzen.**

¹ DIN 4108-3 Wärmeschutz und Energie-Einsparung in Gebäuden – Teil 3: Klimabedingter Feuchteschutz – Anforderungen, Berechnungsverfahren und Hinweise für Planung und Ausführung // Deutsches Institut für Normung (DIN)

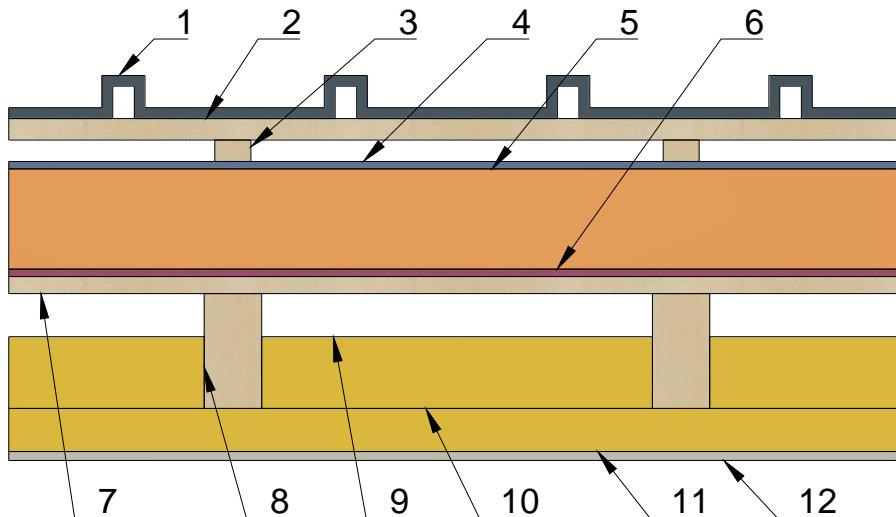
Dächer mit Zwischensparrendämmung und ruhender Luftschicht sowie Aufsparrendämmung aus Hartschaum – Luftdichtheitsschicht oberhalb der Tragkonstruktion



- 1: Dachdeckung (Abdichtung) *
- 2: Traglattung (Schalung)
- 3: Konterlattenebene als belüftete Luftschicht
- 4: Unterdeckbahn mit $s_d \leq 0,5 \text{ m}$
bei alukaschierter PU-Aufsparrendämmung: $s_d \leq 25 \text{ m}$
- 5: Aufsparrendämmung aus PU- oder Phenolharz-Hartschaum mit $d \geq 8 \text{ cm}$
- 6: Luftdichtheitsschicht mit $s_d \geq 2 \text{ m}$
- 7: Schalung aus Vollholz oder Holzwerkstoff
- 8: Sparren
- 9: ggf. ruhende Luftschicht
- 10: Gefachdämmung aus Mineralwolle oder Holzfasern
mit $R \leq 4,0 \text{ m}^2\text{K/W}$ in Verbindung mit Schicht 11
- 11: Installationsebene
- 12: innenseitige Bekleidung mit $s_d = 0,1 \text{ bis } 10 \text{ m}$

* Dachdeckung oder Abdichtung mit mittlerem oder dunklem Farbton:
mittelgraue, rote und dunklere Dachziegel/-steine
entsprechend beschichtete Bleche
oxidiertes Kupfer- und Zinkbleche
Bitumen
Weiße, helle oder hell beschichtete Materialien oder Metalle (z.B. unbeschichtetes Aluminium) fallen nicht unter diese Regelung.

Dächer mit Zwischensparrendämmung und ruhender Luftschicht sowie Aufsparrendämmung aus Hartschaum – Luftdichtheitsschicht oberhalb der Tragkonstruktion



- 1: Dachdeckung (Abdichtung)
- 2: Traglattung (Schalung)
- 3: Konterlattenebene als belüftete Luftschicht
- 4: Unterdeckbahn mit $s_d \leq 0,5 \text{ m}$
bei alukaschierter PU-Aufsparrendämmung: $s_d \leq 25 \text{ m}$
- 5: Aufsparrendämmung aus PU- oder
Phenolharz-Hartschaum mit $d \geq 8 \text{ cm}$
- 6: Luftdichtheitsschicht mit $s_d \geq 2 \text{ m}$
- 7: Schalung aus Vollholz oder Holzwerkstoff
- 8: Sparren
- 9: ggf. ruhende Luftschicht
- 10: Gefachdämmung mit $R \leq 0,2 \times R_{\text{ges}}$ in Verbindung
mit Schicht 11
- 11: Installationsebene
- 12: innenseitige Bekleidung mit $s_d = 0,1 \text{ bis } 10 \text{ m}$

Autor:

Dipl.-Ing. (FH) Christian Anders

Gewerbespezifische Informationsstelle*

Zentralverband des Deutschen Dachdeckerhandwerks (ZVDH)

Mail: canders@dachdecker.de

Gefördert durch:



aufgrund eines Beschlusses
des Deutschen Bundestages

* Gefördert durch die Bundesrepublik Deutschland; Zuwendungsgeber: Bundesministerium für Wirtschaft und Energie aufgrund eines Beschlusses des Deutschen Bundestages.